

СНЛ СНЛF(T)

Горизонтальные
многоступенчатые
центробежные насосы





О компании

CNP — один из ведущих производителей в сфере насосного оборудования: большая номенклатура продукции, крупносерийное производство и налаженный сбыт по всему миру.

Компания была основана в 1991 году, а уже в 2019 годовой объём производства CNP превысил 1 000 000 единиц промышленного оборудования с выручкой более 4 миллиардов юаней. В состав компании входит 17 производственных площадок. Показатели продолжают увеличиваться, демонстрируя двукратный годовой рост.

В 2012 году было открыто официальное торговое представительство CNP на территории РФ. К 2020 году в СНГ развёрнута широкая дилерская сеть, организованы склады, собственная сервисная служба и сертифицированные сервисные центры по всей стране.

Главная цель компании — обеспечение высокого качества предлагаемого оборудования. Это позволило пройти сертификацию качества по ISO9001 в 2003 году, в 2006 году — экологическую по ISO14000, а в 2007 году измерительную — ISO10012 2003. Компания специализируется на выпуске центробежных насосов с высокой энергоэффективностью.

Отдельное внимание уделяется центробежным насосам из нержавеющей стали и передовым системам интеллектуального управления. Вертикальные «in-line» насосы TD и CDM, консольные и консольно-моноблочные NISO и NIS, насосы с рабочим колесом двухстороннего входа серии NSC, полупогружные насосы серий VTC и VTM, канализационные WQ и многие другие. Компания предлагает широкий спектр оборудования под самые разнообразные задачи.

Общие сведения	04
Области применения	04
Электродвигатель	04
Маркировка	04
Диапазон рабочих характеристик CHL/CHLF(T)	05
Конструкция	06
Условия эксплуатации	08
Перекачиваемая жидкость	08
Температура перекачиваемой жидкости	08
Максимальное давление	08
Температура окружающей среды	08
Высота монтажа	08
Минимальное давление всасывания NPSH	09
Графические характеристики	10
Габаритно-присоединительные размеры и масса	24

Общие сведения

Насосы серий CHL, CHLF(T) представляют собой несамовсасывающие горизонтальные многоступенчатые центробежные насосы, обладающим следующим рядом преимуществ:

- компактная и надежная конструкция;
- простота эксплуатации и технического обслуживания.

Области применения

Насосы серий CHL и CHLF(T) предназначены для применения в различных областях, в т.ч. в промышленных системах:

- водоснабжения;
- кондиционирования воздуха;
- охлаждения, циркуляции, водоподготовки;
- орошения;
- санитарно-технического оборудования;
- установки повышения давления.

Электродвигатель

Насосы CHM комплектуются стандартными двухполюсными электродвигателями закрытого исполнения с воздушным охлаждением со следующими электрическими параметрами:

- степень защиты: IP55;
- класс изоляции: F;
- класс энергоэффективности: IE2 (IE3 по запросу);
- частота: 50 Гц;
- напряжение питания:

≤3 кВт: 3 x 220/380 В,

>3 кВт: 3 x 380 В,

≤2,4 кВт: 1 x 220 В (доступно по запросу).

Маркировка

CHL^[1] 4^[2] – 30^[3] – L^[4] – S^[5] – W^[6] – S^[7] – C^[8]

Тип насоса:

горизонтальный многоступенчатый

[1] CHL центробежный насос с проточной частью и корпусом из нержавеющей стали SS304 или SS316L

[2] 4 Номинальная подача, м³/ч

[3] 30 Количество ступеней x 10

[4] L Резьбовое соединение труб

Подключение:

S – 3-фазное

[5] S ≤ 3кВт – 220/380В

> 3кВт – 380В

D – 1-фазное (220В)

Частота:

[6] W W – 50 Гц

L – 60 Гц

Проточная часть

[7] S S – нержавеющая сталь SS304

L – нержавеющая сталь SS316

P – чугун

Температура перекачиваемой среды:

[8] C C – стандартное исполнение (-15...+70°C)

R – высокотемпературное исполнение (-15...+105°C)

CHLF^[1] (T)^[2] 4^[3] – 30^[4] – L^[5] – S^[6] – W^[7] – S^[8] – C^[9]

Тип насоса:

горизонтальный многоступенчатый

[1] CHLF центробежный насос с проточной частью из нержавеющей стали SS304 или SS316L

[2] T Входной/выходной патрубки выполнены из чугуна

[3] 4 Номинальная подача, м³/ч

[4] 30 Количество ступеней x 10

[5] L Резьбовое соединение труб

Подключение:

S – 3-фазное

[6] S ≤ 3кВт – 220/380В

> 3кВт – 380В

D – 1-фазное (220В)

Частота:

[7] W W – 50 Гц

L – 60 Гц

Проточная часть

[8] S S – нержавеющая сталь SS304

L – нержавеющая сталь SS316

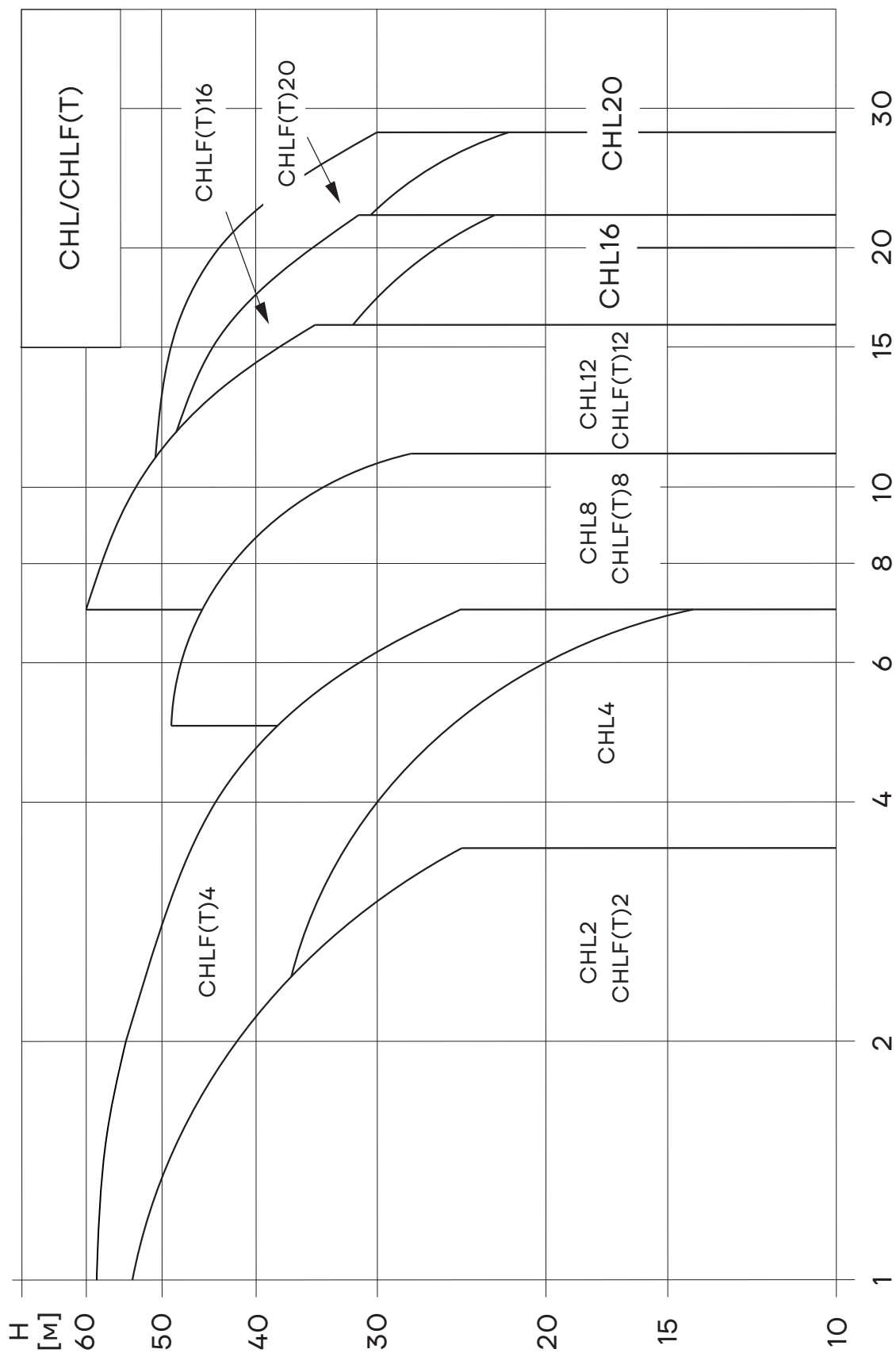
P – чугун

Температура перекачиваемой среды:

[9] C C – стандартное исполнение (-15...+70°C)

R – высокотемпературное исполнение (-15...+105°C)

Диапазон рабочих характеристик CHL/CHLF(T)



Конструкция

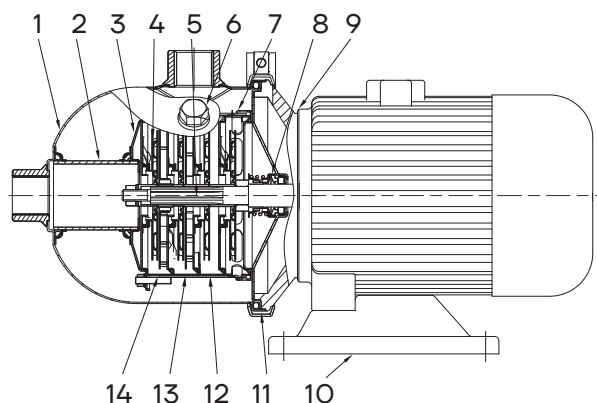
Насосы серий CHL, CHLF, CHLF(T) представляют собой несамовсасывающие горизонтальные многоступенчатые центробежные насосы с осевым всасывающим и радиальным напорным патрубками.

В состав насоса CHL входит гидравлическая часть из нержавеющей стали, состоящая из рабочих колес и диффузоров, соединенных на одном валу и расположенных в корпусе, и электродвигатель с удлиненным валом.

В состав насоса CHLF входит гидравлическая часть из нержавеющей стали, состоящая из входного и выходного патрубков, рабочих колес и диффузоров, соединенных на одном валу, и электродвигатель с удлиненным валом.

В состав насоса CHLF(T) входит гидравлическая часть, состоящая из входного и выходного патрубков из чугуна, рабочих колес и диффузоров из нержавеющей стали, соединенных на одном валу, и электродвигатель с удлиненным валом.

Вид в разрезе CHL 2,4



Вид в разрезе CHL 8, 12, 16, 20

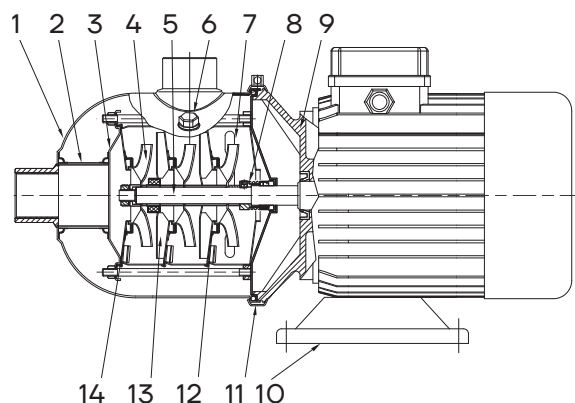


Таблица материалов CHL

№	Наименование	Материал	AISI
1	Корпус	Нержавеющая сталь	AISI304
2	Соединительная труба	Нержавеющая сталь	AISI304
3	Зажимный диск	Нержавеющая сталь	AISI304
4	Колесо рабочее	Нержавеющая сталь	AISI304
5	Вал	Нержавеющая сталь	AISI304
6	Заглушка	Нержавеющая сталь	AISI304
7	Диффузор	Нержавеющая сталь	AISI304
8	Уплотнение торцовое		
9	Фланец переходной	Алюминиевый сплав	
10	Плита основания	Углеродистая сталь	AISI1015
11	Стяжной хомут	Нержавеющая сталь	AISI304
12	Диффузор	Нержавеющая сталь	AISI304
13	Опорный диффузор	Нержавеющая сталь	AISI304
14	Индуктор	Нержавеющая сталь	AISI304

Вид в разрезе CHLF, CHLF(T)

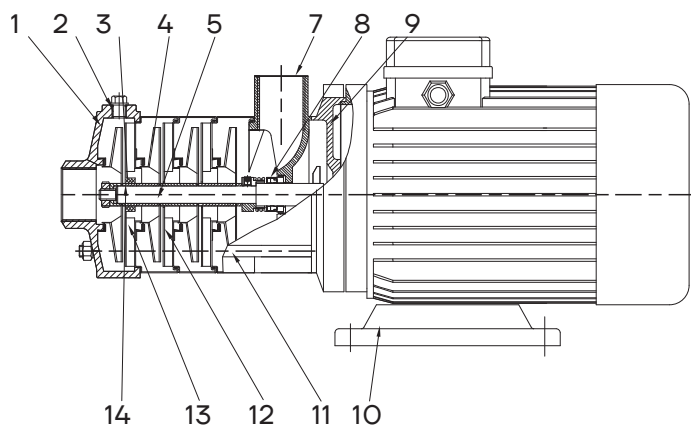


Таблица материалов CHLF, CHLF(T)

№	Наименование	Материал	AISI/ASTM
2	Заглушка	Нержавеющая сталь	AISI304
3	Подшипник	Карбид вольфрама	
4	Рабочее колесо	Нержавеющая сталь	AISI304
5	Вал	Нержавеющая сталь	AISI304
8	Торцевое уплотнение		
9	Фланец переходной	Алюминиевый сплав	
10	Плита основания	Углеродистая сталь	AISI1015
И	Болт	Нержавеющая сталь	AISI304
12	Диффузор	Нержавеющая сталь	AISI304
13	Опорный диффузор	Нержавеющая сталь	AISI304
14	Втулка рабочего колеса	Нержавеющая сталь	AISI304
CHLF			
1	Входной патрубок	Нержавеющая сталь	AISI304
7	Выходной патрубок	Нержавеющая сталь	AISI304
CHLF(T)			
1	Входной патрубок	Чугун	ASTM25B
7	Выходной патрубок	Чугун	ASTM25B

Условия эксплуатации

Перекачиваемая жидкость

Насос предназначен для перекачивания чистых, неагрессивных, невоспламеняющихся жидкостей, не содержащих твёрдых включений или волокон, которые могут оказывать механическое или химическое воздействие на насос. Перекачивание жидкостей с плотностью и/или кинетической вязкостью выше, чем у воды, приводит к следующему:

- снижение напора;
- снижение производительности;
- рост энергопотребления.

Температура перекачиваемой жидкости

В зависимости от температуры перекачиваемой жидкости доступны следующие исполнения насосов СНМ:

- стандартное исполнение: от -15°C до $+70^{\circ}\text{C}$;
- высокотемпературное исполнение: от -15°C до $+105^{\circ}\text{C}$.

Максимальное давление

- Максимальное рабочее давление: 10 бар;

Максимальное давление на входе ограничено максимальным рабочим давлением.

Температура окружающей среды

Температура окружающей среды: не выше $+40^{\circ}\text{C}$.

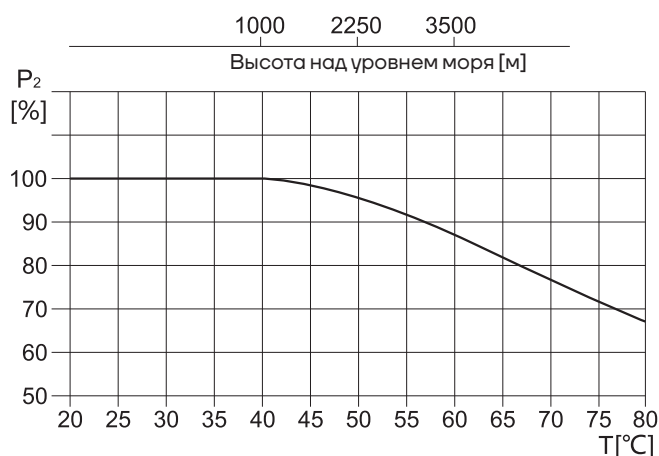
Если температура окружающей среды превышает указанные значения, возникает опасность перегрева электродвигателя при максимальной нагрузке. В таких случаях рекомендуется снизить номинальную мощность электродвигателя или применять электродвигатель с более высокой номинальной мощностью.

См. приведенный график.

Высота монтажа

Высота над уровнем моря: до 1000 м.

При работе насоса на высоте над уровнем моря более 1000 м, мощность электродвигателя P_2 должна быть выбрана с учетом запаса, в противном случае возникает опасность перегрева ввиду снижения охлаждающей способности воздуха. См. приведенный график.



Минимальное давление всасывания NPSH

Если давление в насосе ниже, чем давление насыщенных паров перекачиваемой жидкости, может возникнуть кавитация. Чтобы избежать этого, рекомендуется поддерживать на всасывании давление не ниже H , которое определяется параметрами используемого насоса, гидравлическими характеристиками системы и давлением насыщенных паров перекачиваемой жидкости. Расчет необходимого давления H можно выполнить по формуле:

$$H = P_b \times 10.2 - NPSH - H_f - H_v - H_s$$

H (м) – максимальная высота всасывания;

P_b (бар) – атмосферное давление;

Давление в закрытом трубопроводе может быть принято в соответствии с давлением (бар) в закрытой системе.

NPSH (м) – параметр насоса, характеризующий всасывающую способность;

Значение NPSH может быть получено по кривой NPSH на графических характеристиках насоса при максимальной подаче.

H_f (м) – суммарные гидравлические потери насоса во всасывающем трубопроводе при максимальной подаче;

H_v (м) – давление насыщенных паров рабочей жидкости;

Значение H_v может быть получено по диаграмме давления насыщенных паров, где H_v зависит от температуры жидкости.

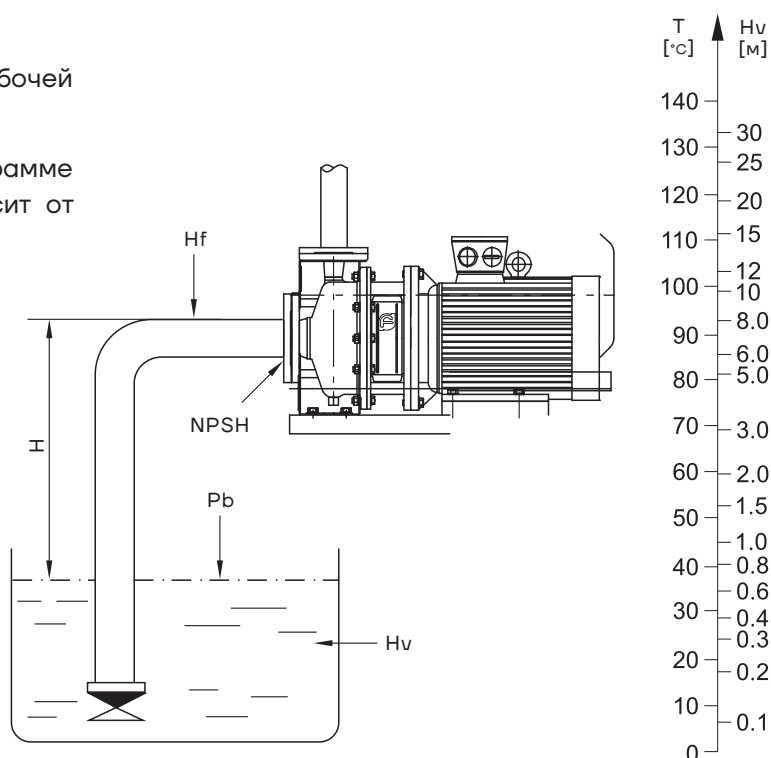
H_s (м) – запас;

Минимальное значение H_s – 0,5 м.

Если рассчитанная величина H положительна, то насос может работать в данной системе без кавитации; если рассчитанная величина H отрицательна, то уровень жидкости должен быть выше уровня установки насоса (минимальное давление на входе должно равняться значению H).

Значение « H » следует рассчитывать в следующих случаях:

1. Высокая температура рабочей жидкости значительно превышает номинальную;
2. Подача рабочей жидкости значительно превышает номинальную;
3. Относительно большая высота всасывания или длина подводящего трубопровода;
4. Низкое давление системы;
5. Имеются значительные сопротивления на входе (фильтры, клапаны и т.д.).

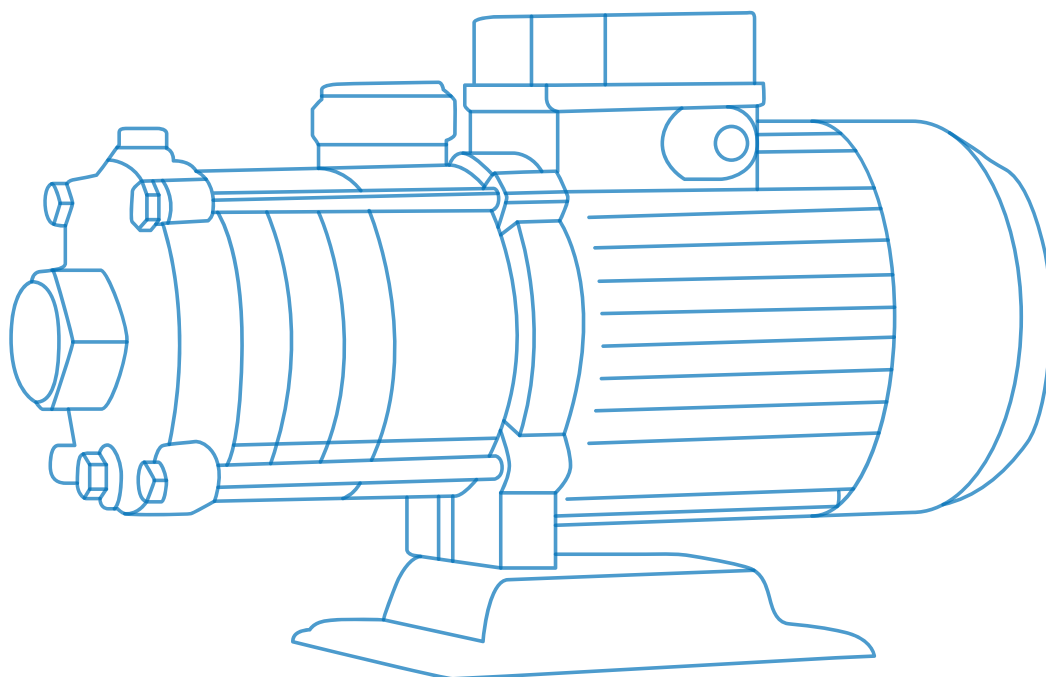


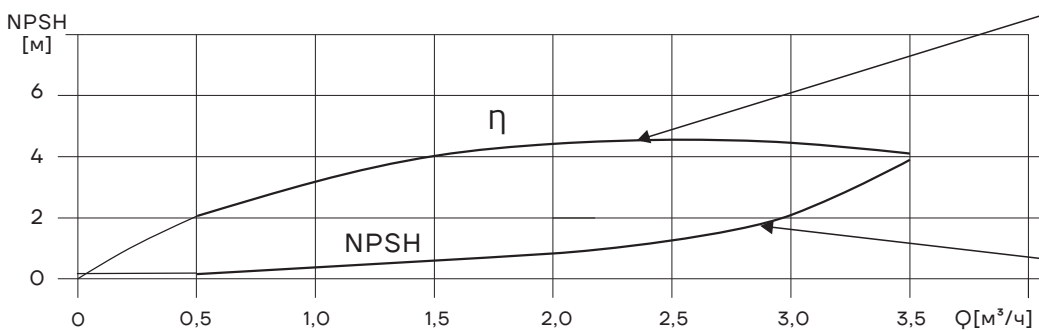
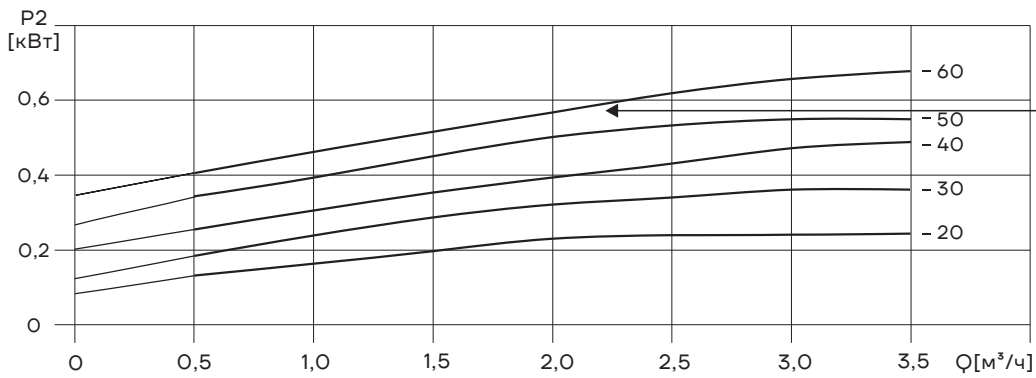
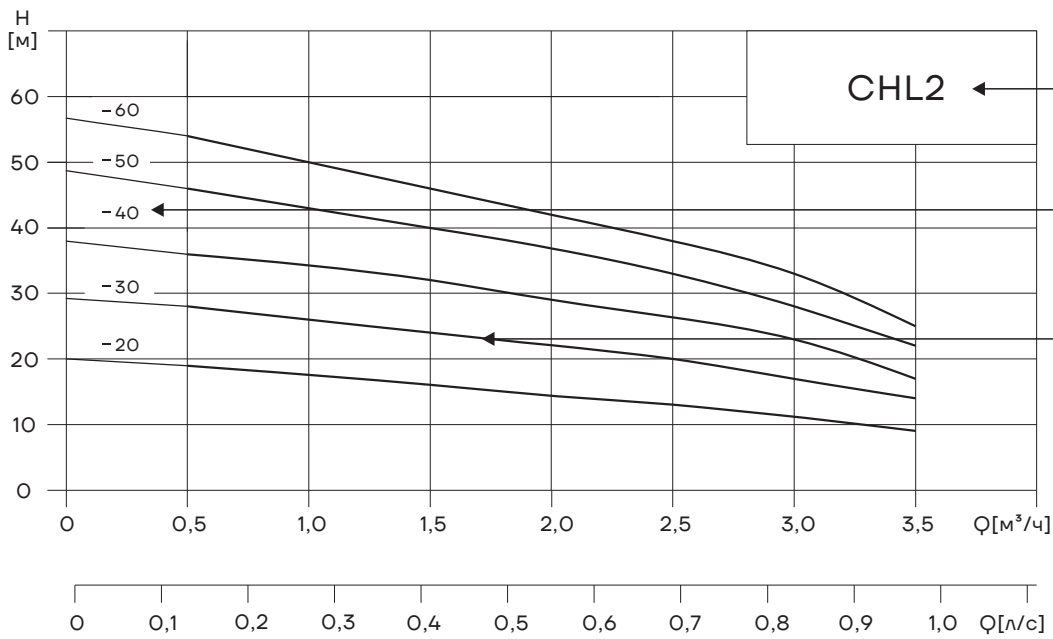
Графические характеристики

Пояснение к графическим характеристикам

Для приведенных далее графических характеристик действительны следующие нормы:

- Все кривые приведены для постоянной частоты вращения электродвигателя 2900 об/мин;
- Графические характеристики оформлены в соответствии с ISO9906:2012, класс 3 В;
- Испытания проводились на воде, не содержащей пузырьки воздуха, с температурой 20°C, кинематической вязкостью 1 мм²/с (1сСт);
- Насосы должны использоваться в пределах рабочего интервала, указанного выделенной кривой на графике, чтобы исключить повышенный износ при высоких напорах и перегрев двигателя при больших подачах.





Графические характеристики CHL2

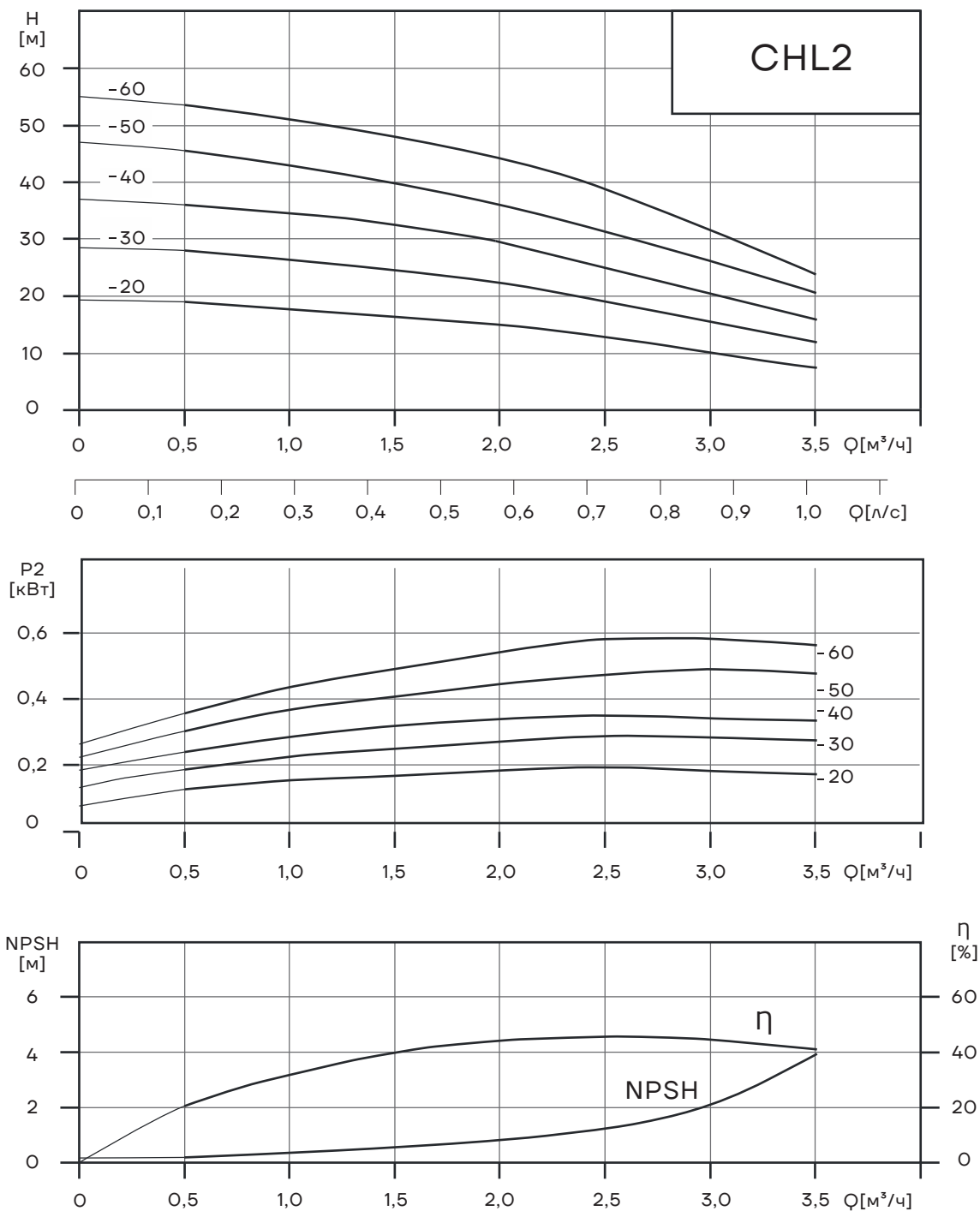


Таблица характеристик CHL2

Модель	P2 [кВт]	Q [м³/ч]	0,5	1,0	1,5	2,0	2,5	3,0	3,5
CHL2-20	0,37	H [м]	19	18	16,5	15	13	10	7,5
CHL2-30	0,37		28	26,5	24,5	22	19	15,5	12
CHL2-40	0,55		36	34,5	33	29	25	20,5	16
CHL2-50	0,55		45,5	43	40	36	31,5	26,5	20,5
CHL2-60	0,75		53,5	51	48	44	39	32	24

Графические характеристики CHL4

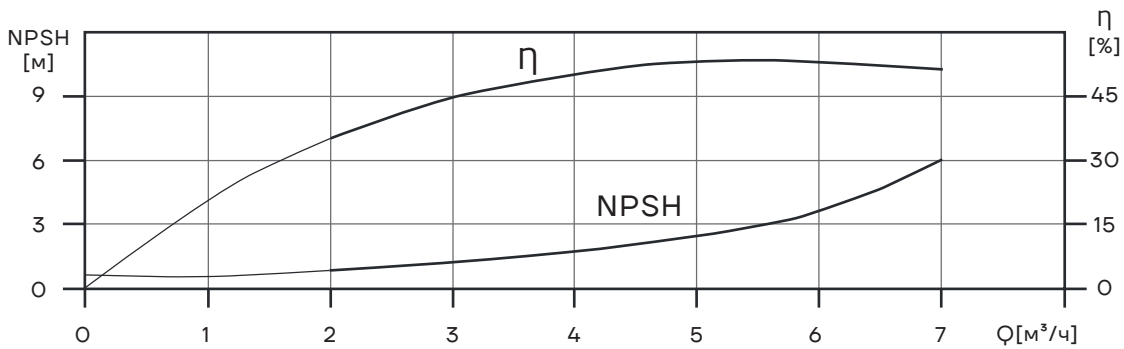
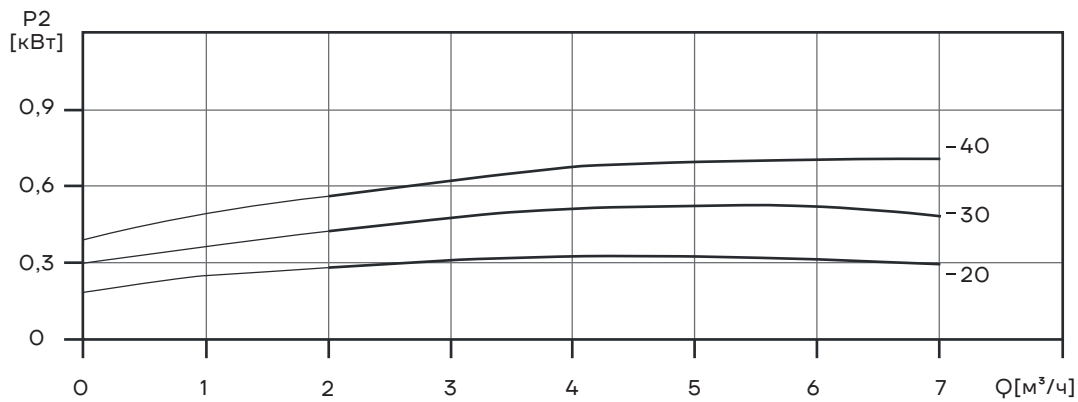
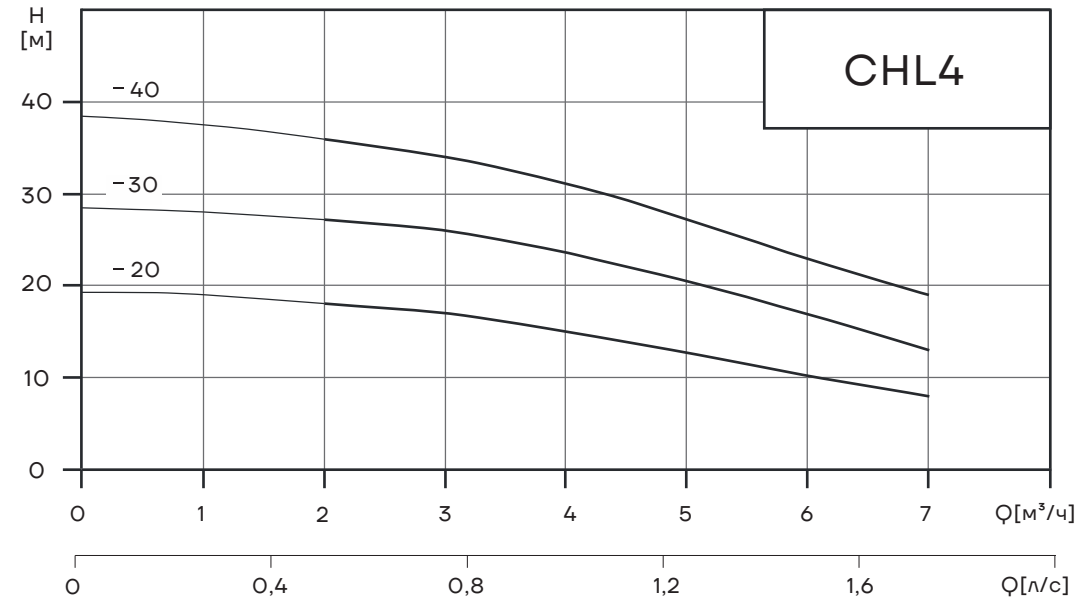


Таблица характеристик CHL4

Модель	P_2 [кВт]	Q [м³/ч]	1	2	3	4	5	6	7
CHL4-20	0,37	H [м]	19	18	17	15	12,5	10	8
CHL4-30	0,55		28	27	26	23,5	20,5	17	13
CHL4-40	0,75		37,5	36	34	31	27	23	19

Графические характеристики CHL8

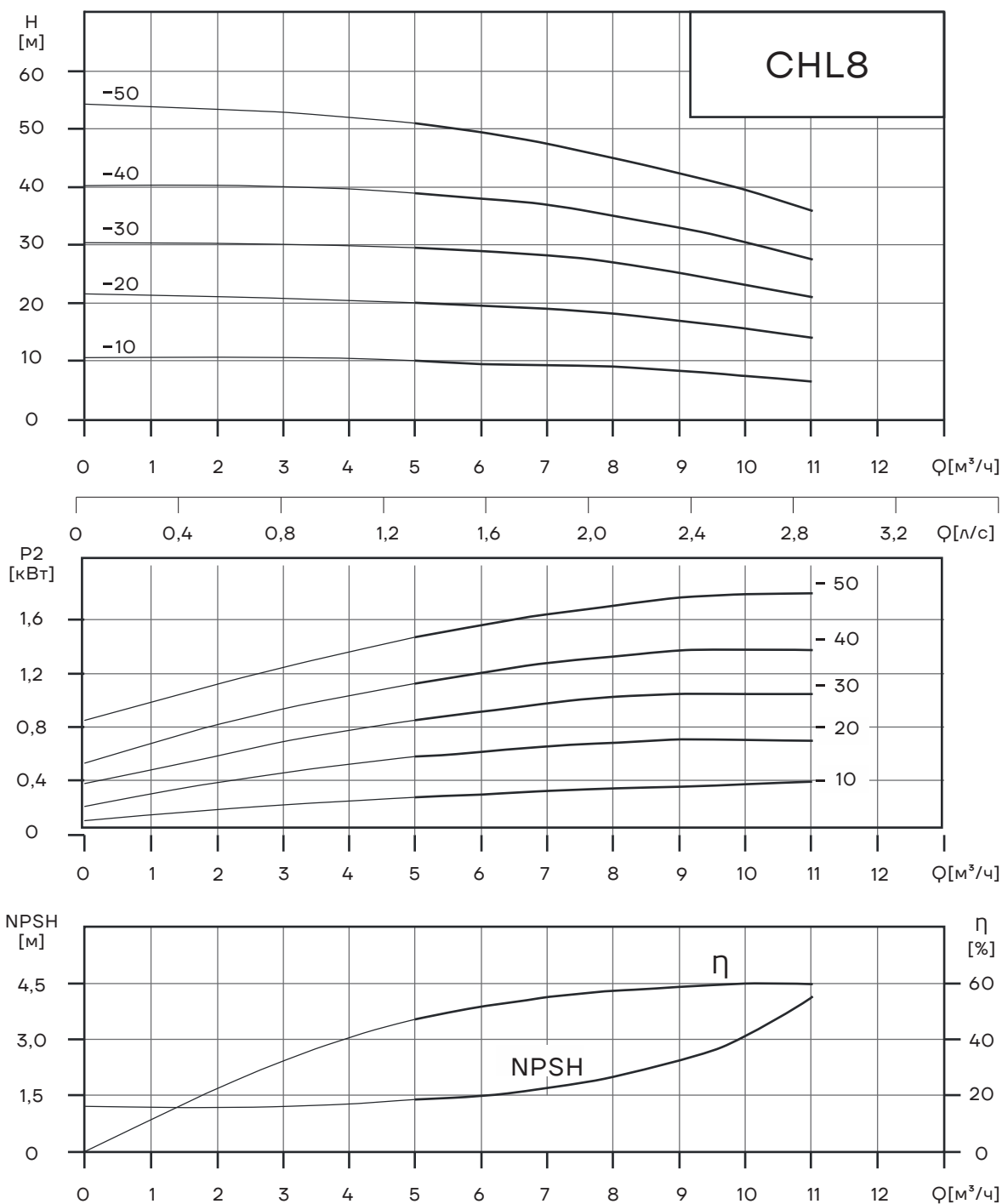


Таблица характеристик CHL8

Модель	P2 [кВт]	Q [м³/ч]	H [м]							
			5	6	7	8	9	10	11	
CHL8-10	0,75	10	10	9,5	9,3	9	8	7,5	7	
CHL8-20	0,75	20	20	19,5	19	18	17	15,5	14	
CHL8-30	1,1	29,5	29,5	29	28	27	25	23	21	
CHL8-40	1,5	39	39	38	37	35	33	30,5	27,5	
CHL8-50	2,2	51	51	49,5	47,5	45	42,5	39,5	36	

Графические характеристики CHL12

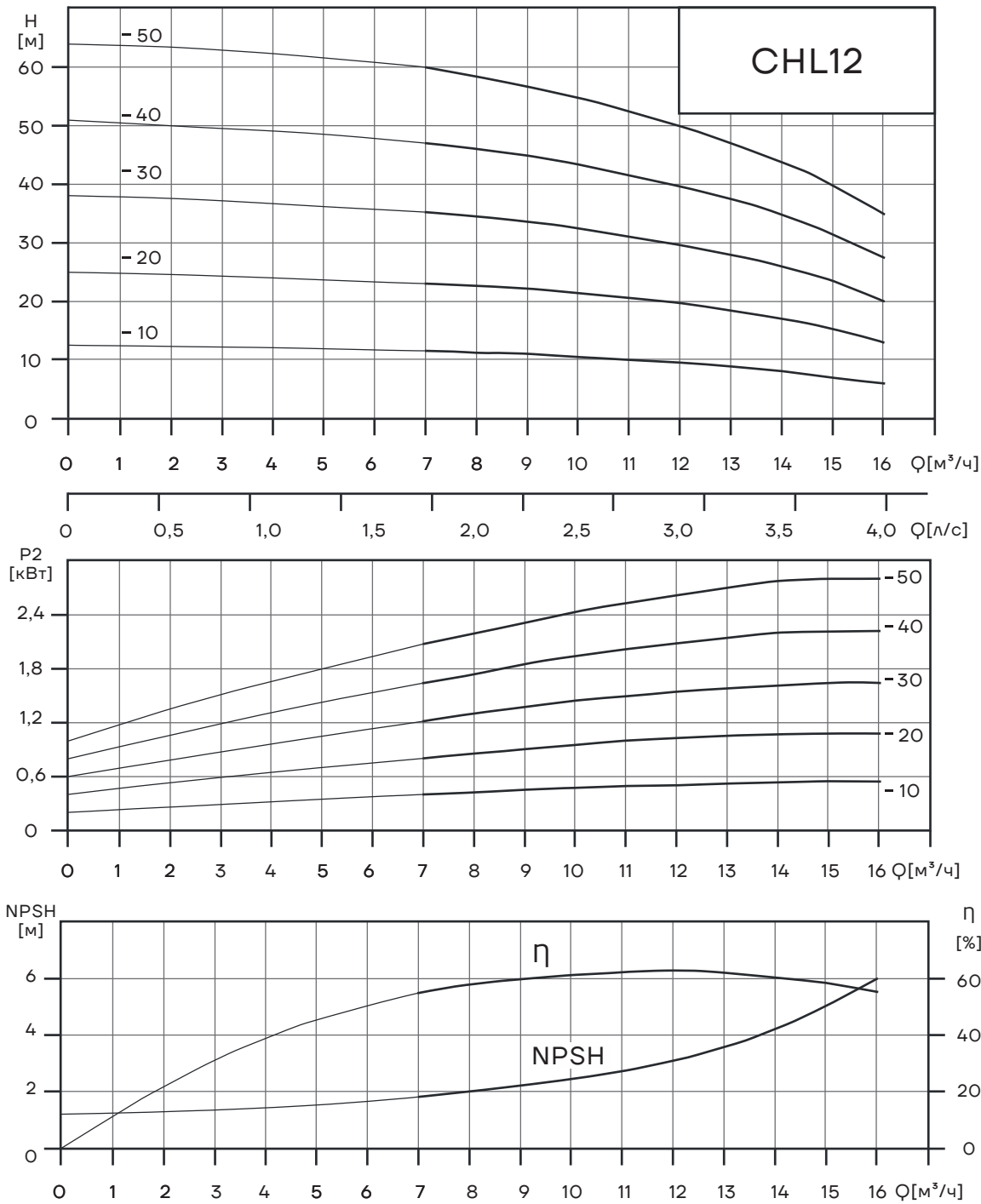


Таблица характеристик CHL12

Модель	P2 [кВт]	Q [м³/ч]	7	8	9	10	11	12	13	14	15	16
CHL12-10	0,75	H [М]	11,5	11,2	11	10,5	10	9,5	9	8	7	6
CHL12-20	1,2		23	22,5	22	21,5	20,5	19,5	18,5	17	15,5	13
CHL12-30	1,8		35	34,5	33,5	32,5	31	29,5	28	26	23,5	20
CHL12-40	2,4		47	46	45	43,5	41,5	39,5	37,5	35	31,5	27,5
CHL12-50	3		60	58	56,5	55	52,5	50	47	44	40	35

Графические характеристики CHL15

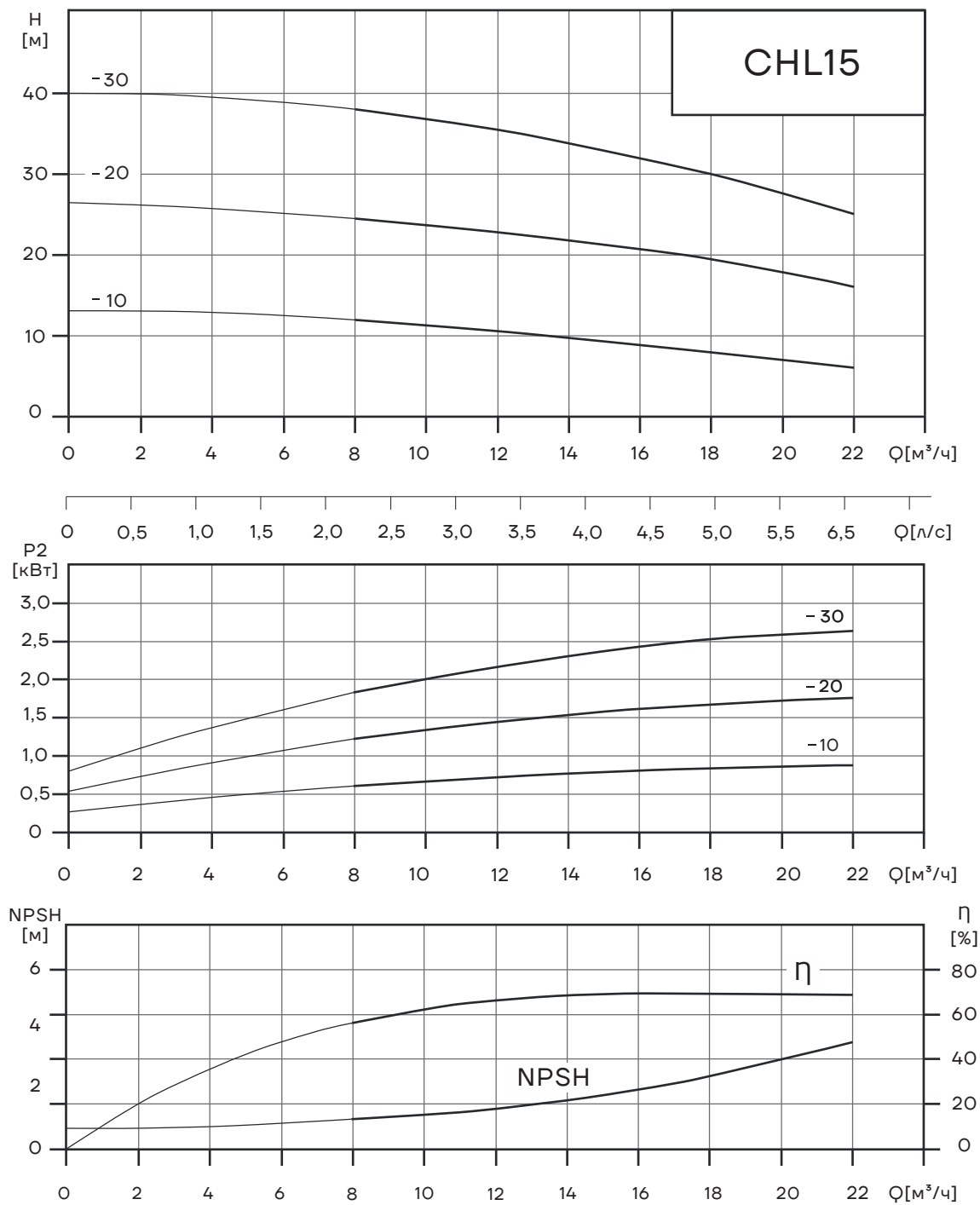


Таблица характеристик CHL15

Модель	P2 [кВт]	Q [М³/ч]	8	10	12	14	15	16	18	20	22
CHL15-10	1,1	H [М]	12	11	10,5	9,5	9	8,5	7,5	6,5	6
CHL15-20	2,2		24,5	24	23	22	21	20,5	19	18	16
CHL15-30	3		38	37	35,5	34	33	32	30	28	25

Графические характеристики CHL20

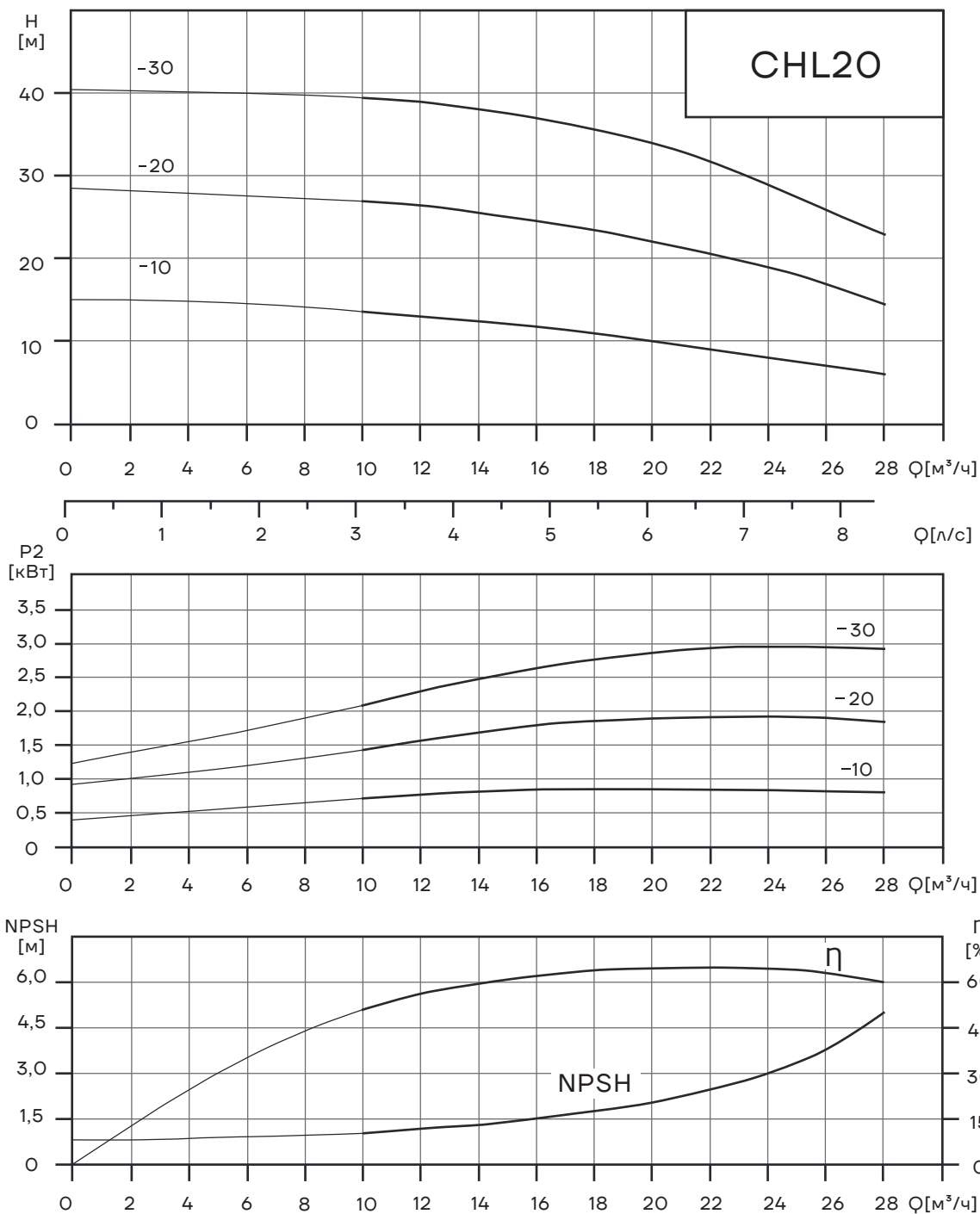


Таблица характеристик CHL20

Модель	P2 [кВт]	Q [$\text{m}^3/\text{ч}$]	10	12	14	16	18	20	22	24	26	28
CHL20-10	1,1	H [M]	13,5	13	12,5	12	11	10	9	8	7	6
CHL20-20	2,2		27	26,5	25,5	25	23,5	22	20,5	18,5	17	14,5
CHL-20-30	4		39,5	39	38	37,5	35,5	34	31,5	29	26	23

Графические характеристики CHLF(T)2

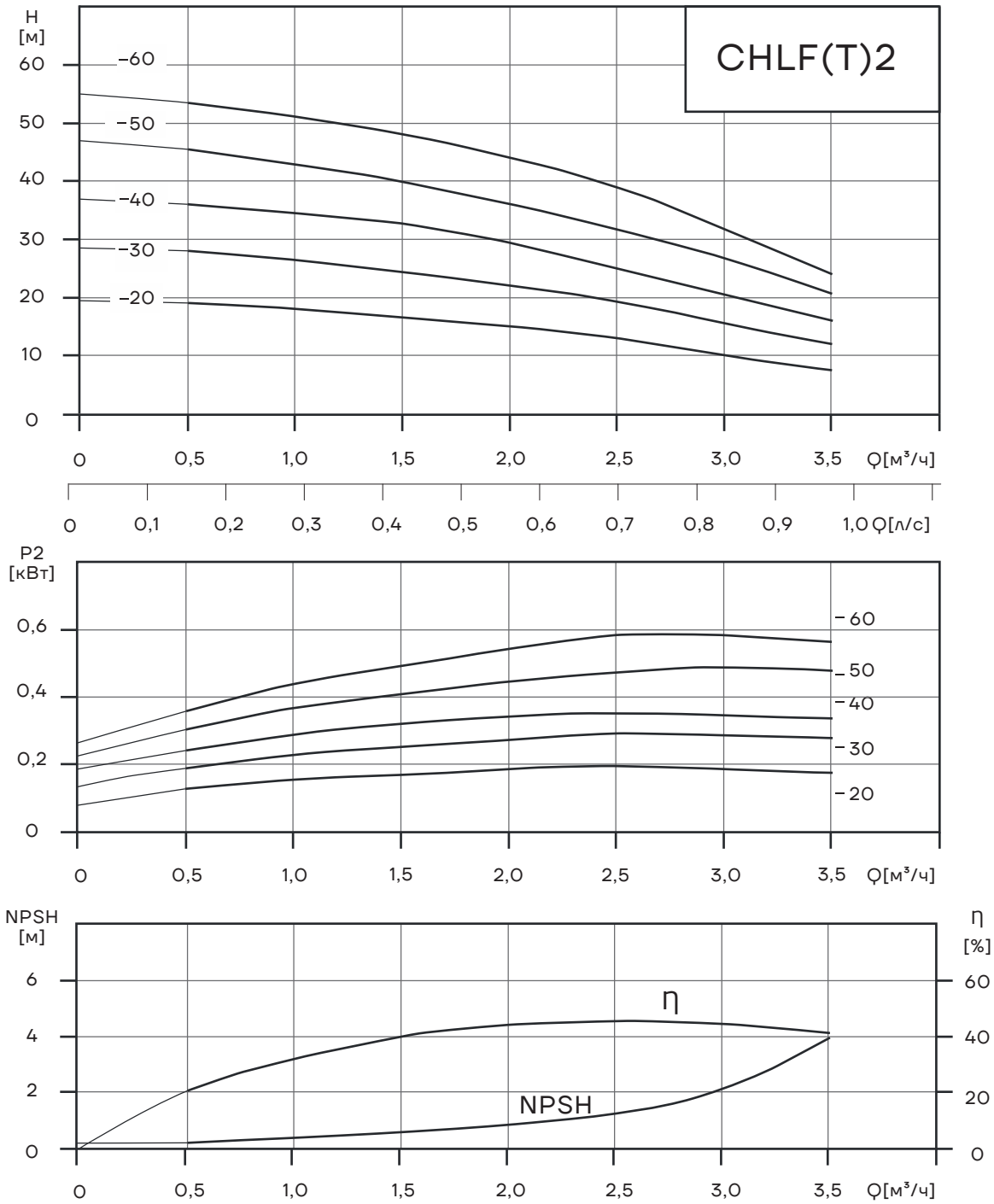


Таблица характеристик CHLF(T)2

Модель	P2 [кВт]	Q [м³/ч]	0,5	1,0	1,5	2,0	2,5	3,0	3,5
CHLF(T)2-20	0,37	H [М]	19	18	16,5	15	13	10	7,5
CHLF(T)2-30	0,37		28	26,5	24,5	22	19	15,5	12
CHLF(T)2-40	0,55		36	34,5	33	29	25	20,5	16
CHLF(T)2-50	0,55		45,5	43	40	36	31,5	26,5	20,5
CHLF(T)2-60	0,75		53,5	51	48	44	39	32	24

Графические характеристики CHLF(T)4

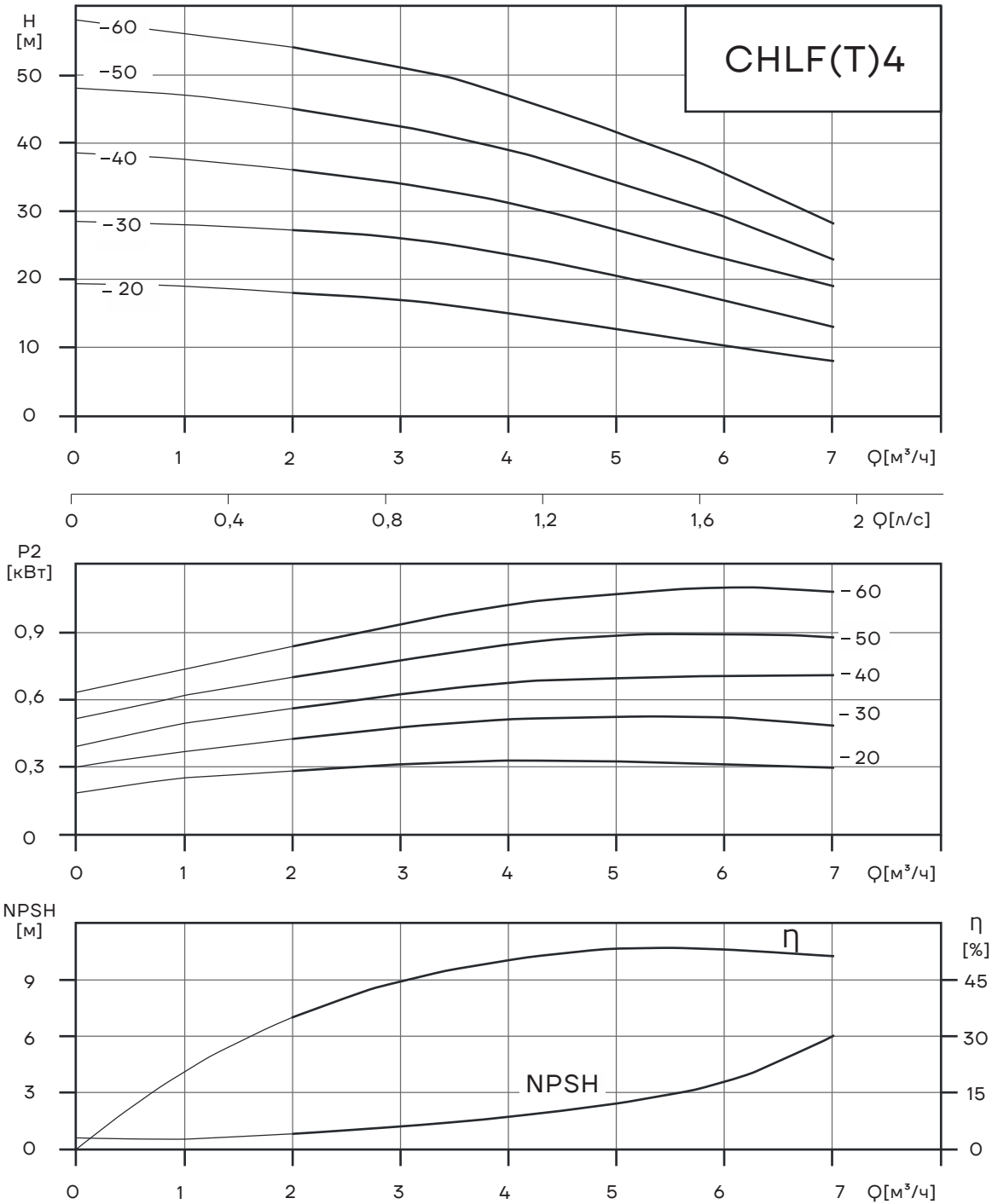


Таблица характеристик CHLF(T)4

Модель	P2 [кВт]	Q [М³/ч]	Q [М³/ч]						
			1	7	3	4	5	6	7
CHLF(T)4-20	0,37	H [М]	19	18	17	15	12,5	10	8
CHLF(T)4-30	0,55		28	27	26	23,5	20,5	17	13
CHLF(T)4-40	0,75		37,5	36	34	31	27	23	19
CHLF(T)4-50	1,1		47	45	42,5	39	34	29	23
CHLF(T)4-60	1,1		56	54	51	47	41,5	35,5	28

Графические характеристики CHLF(T)8

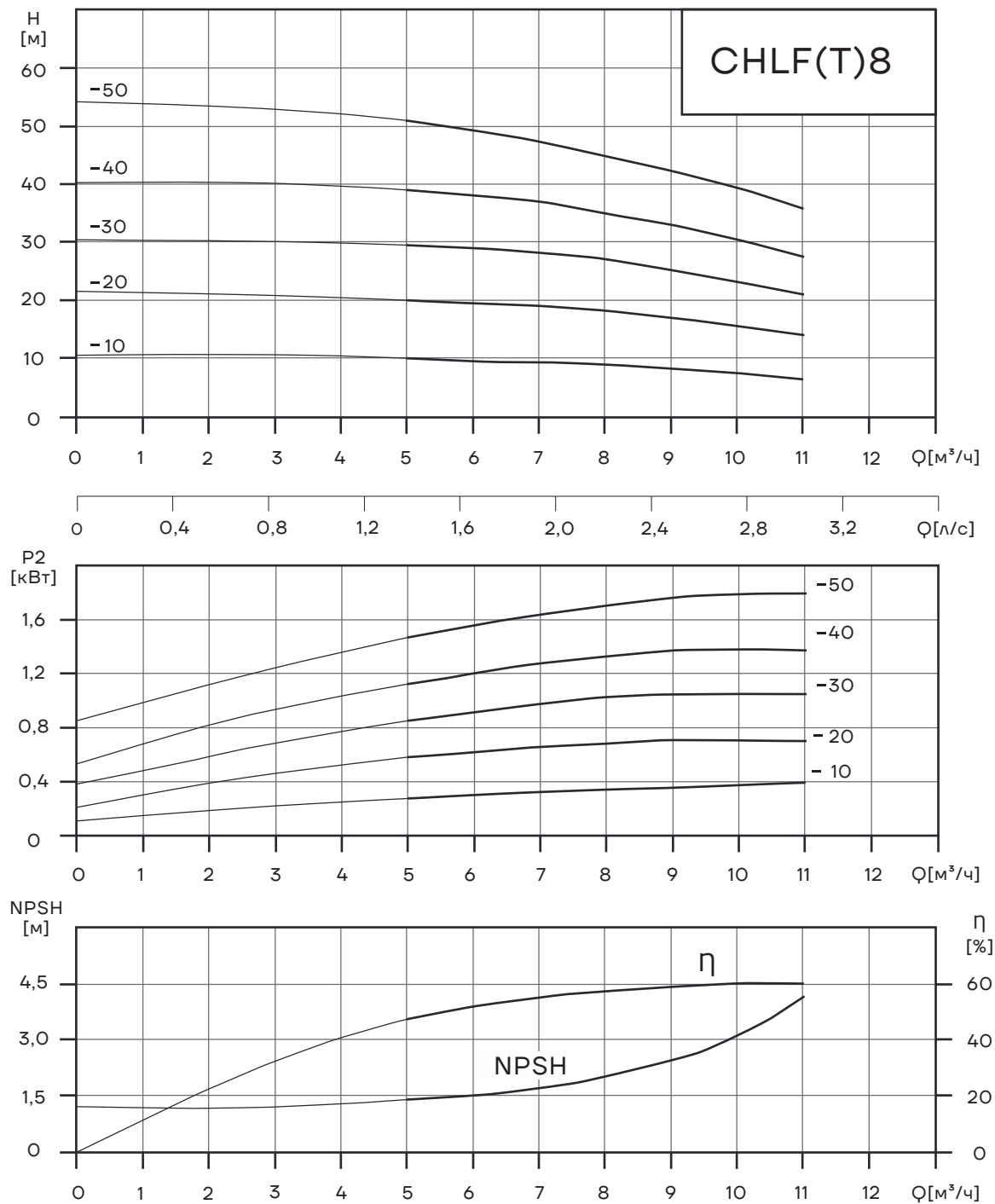


Таблица характеристик CHLF(T)8

Модель	P2 [кВт]	Q [м³/ч]	5	6	7	8	9	10	11
CHLF(T)8-10	0,75	H [М]	10	9,5	9,3	9	8	7,5	7
CHLF(T)8-20	0,75		20	19,5	19	18	17	15,5	14
CHLF(T)8-30	1,1		29,5	29	28	27	25	23	21
CHLF(T)8-40	1,5		39	38	37	35	33	30,5	27,5
CHLF(T)8-50	2,2		51	49,5	47,5	45	42,5	39,5	36

Графические характеристики CHLF(T)12

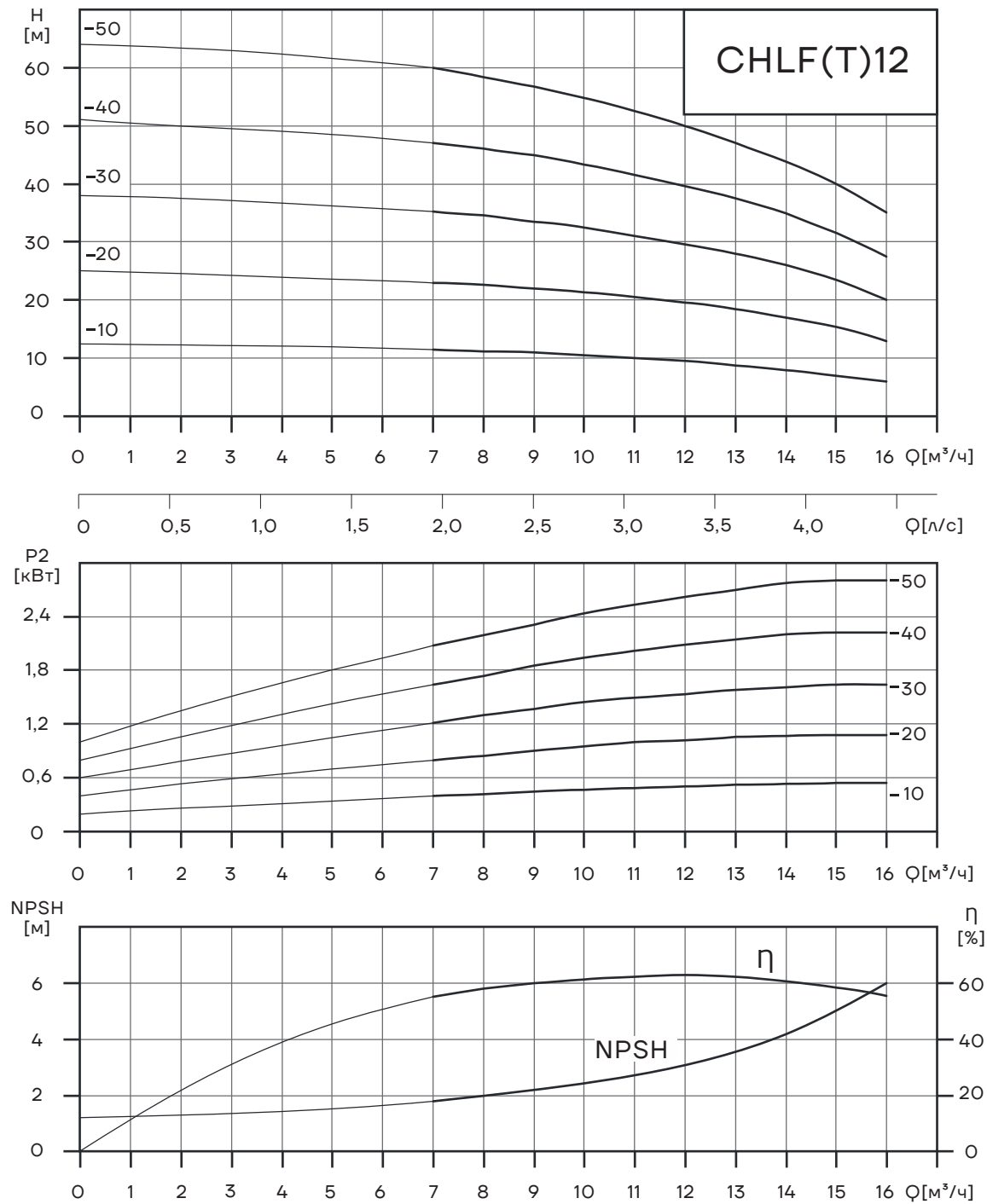


Таблица характеристик CHLF(T)12

Модель	P2 [кВт]	Q [M³/ч]	7	8	9	10	11	12	13	14	15	16
CHLF(T)12-10	0,75	H [M]	11,5	11,2	11	10,5	10	9,5	9	8	7	6
CHLF(T)12-20	1,2		23	22,5	22	21,5	20,5	19,5	18,5	17	15,5	13
CHLF(T)12-30	1,8		35	34,5	33,5	32,5	31	29,5	28	26	23,5	20
CHLF(T)12-40	2,4		47	46	45	43,5	41,5	39,5	37,5	35	31,5	27,5
CHLF(T)12-50	3		60	58	56,5	55	52,5	50	47	44	40	35

Графические характеристики CHLF(T)15

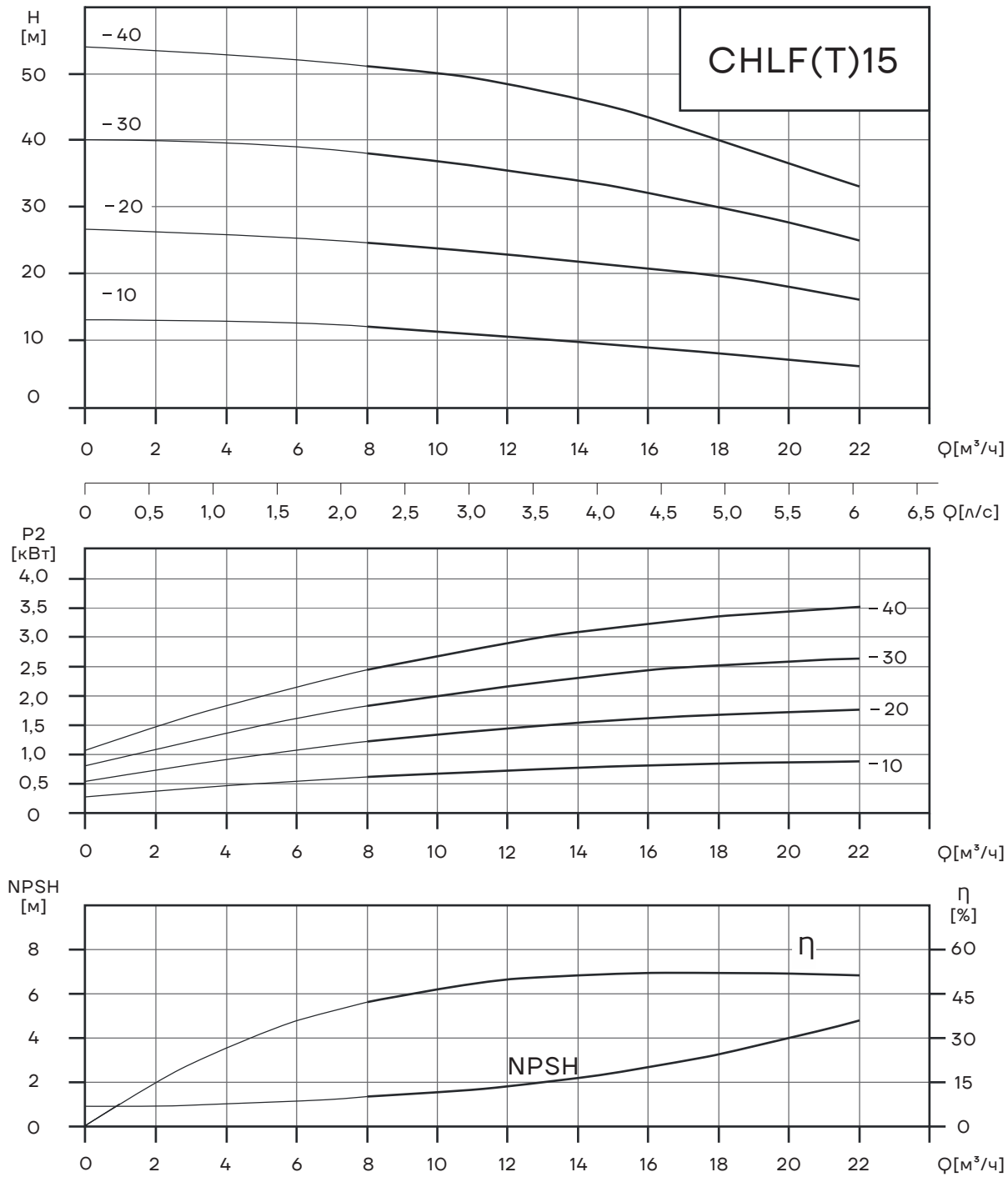


Таблица характеристик CHLF(T)15

Модель	P2 [кВт]	Q [м³/ч]	H [м]								
			8	10	12	14	15	16	18	20	22
CHLF(T)15-10	1,1	12	12	11	10,5	9,5	9	8,5	7,5	6,5	6
CHLF(T)15-20	2,2	24,5	24,5	24	23	22	21	20,5	19	18	16
CHLF(T) 15-30	3	38	38	37	35,5	34	33	32	30	28	25
CHLF(T) 15-40	4	51	51	50	48	46	45	43	40	37	33

Графические характеристики CHLF(T)20

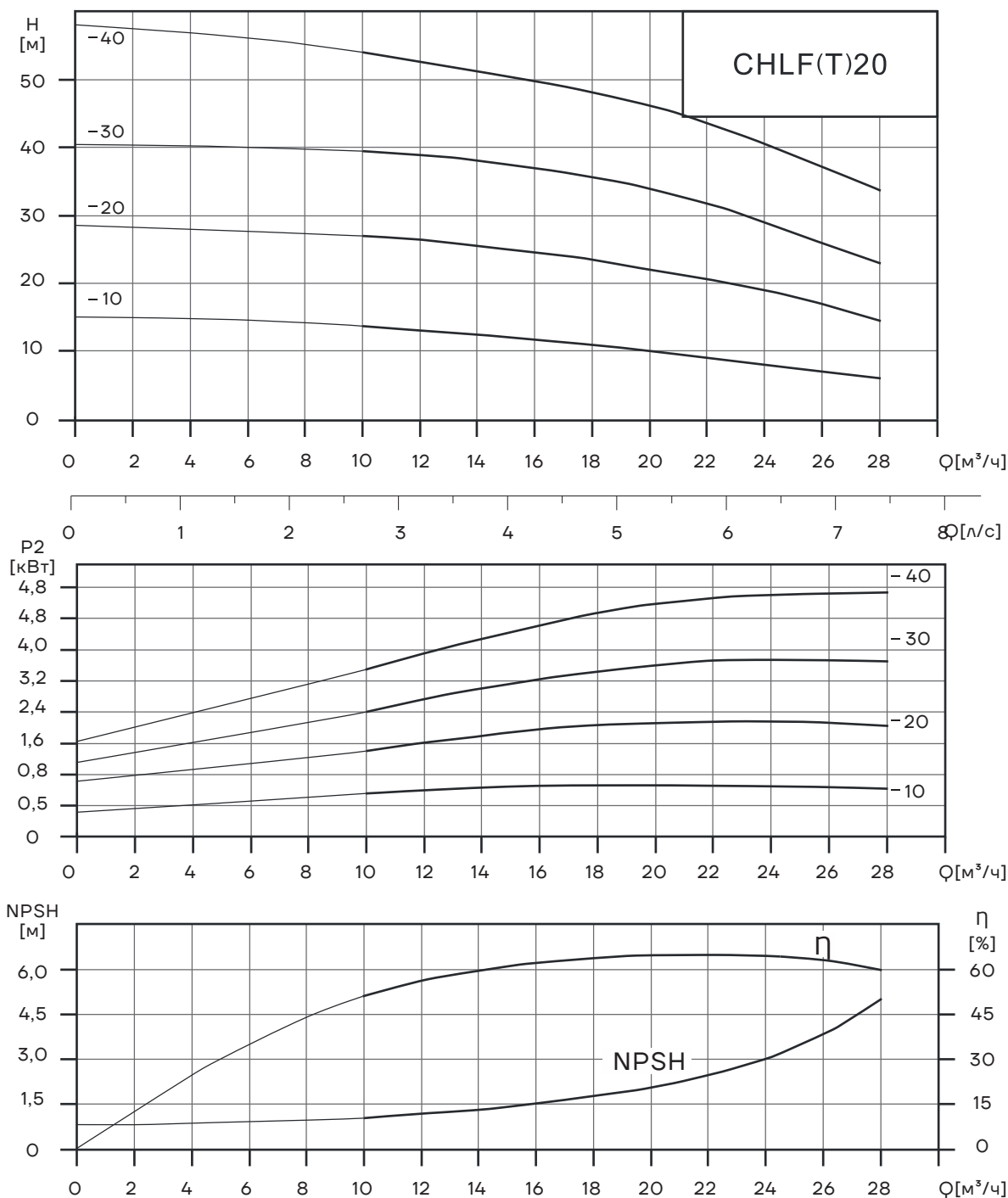
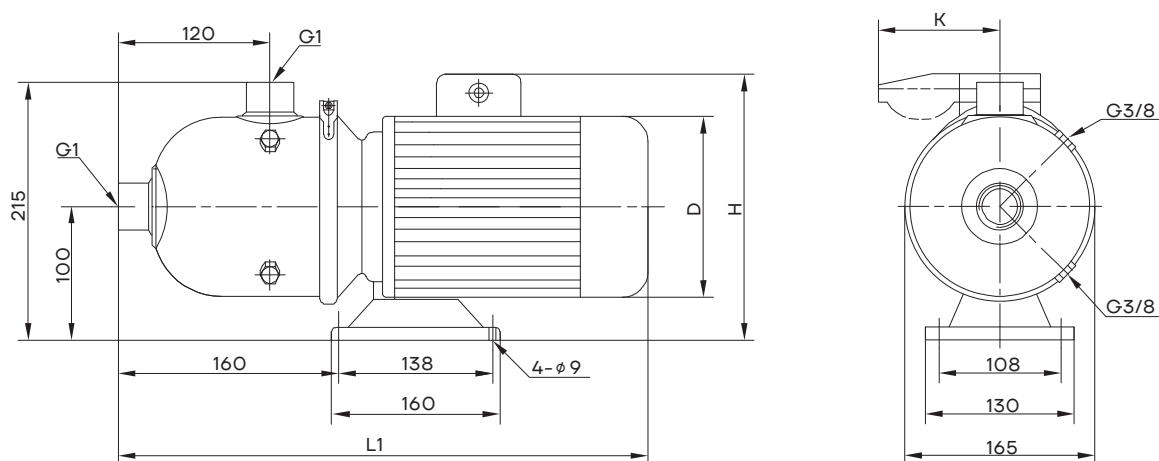


Таблица характеристик CHLF(T)20

Модель	P2 [кВт]	Q [м³/ч]	10	12	14	16	18	20	22	24	26	28
			H [м]									
CHLF(T)20-10	1,1		13,5	13	12,5	12	11	10	9	8	7	6
CHLF(T)20-20	2,2		27	26,5	25,5	25	23,5	22	20,5	18,5	17	14,5
CHLF(T) 20-30	4		39,5	39	38	37,5	35,5	34	31,5	29	26	23
CHLF(T)20-40	4,4		53	52	51	50	48,5	46,5	43	40	36	32,5

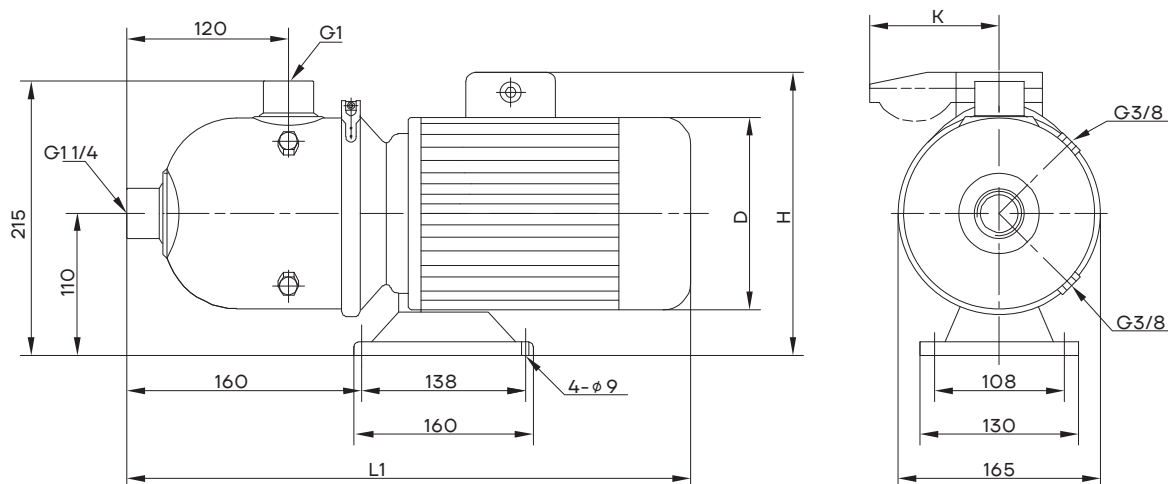
Габаритно-присоединительные размеры и масса

CHL2



Двигатель	Модель	Размер, мм				Масса, кг
		L1	D	H	K	
Трёхфазный/ однофазный	CHL2-20	400	145	215/230	96	10
	CHL2-30	400	145	215/230	96	10
	CHL2-40	400	145	215/230	96	11
	CHL2-50	400	145	215/230	96	12
	CHL2-60	445	170	225/245	100	14

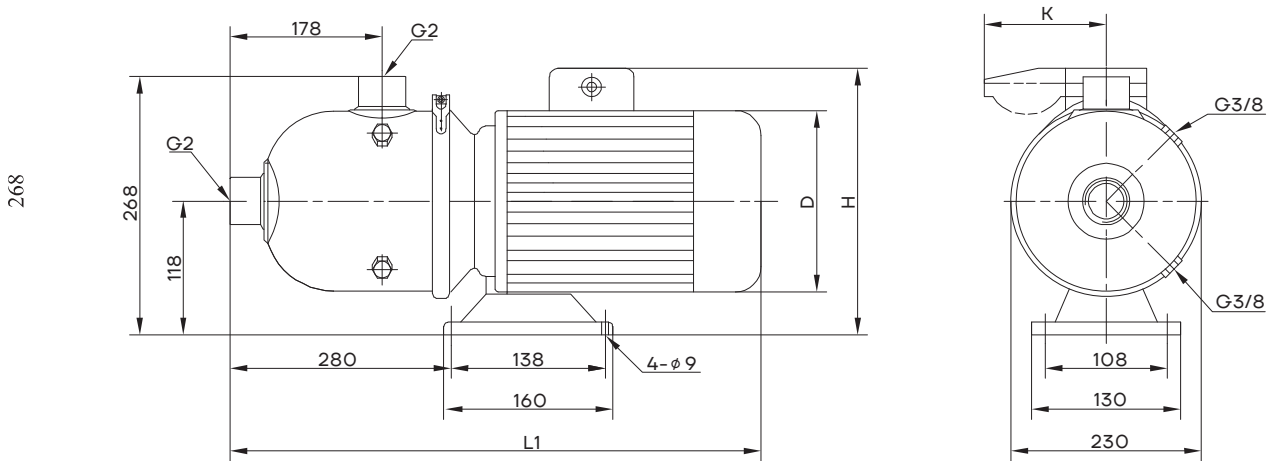
CHL4



Двигатель	Модель	Размер, мм				Масса, кг
		L1	D	H	K	
Трёхфазный/ однофазный	CHL4-20	400	145	215/230	96	10
	CHL4-30	440	145	215/230	100	11
	CHL4-40	445	170	225/245	100	14

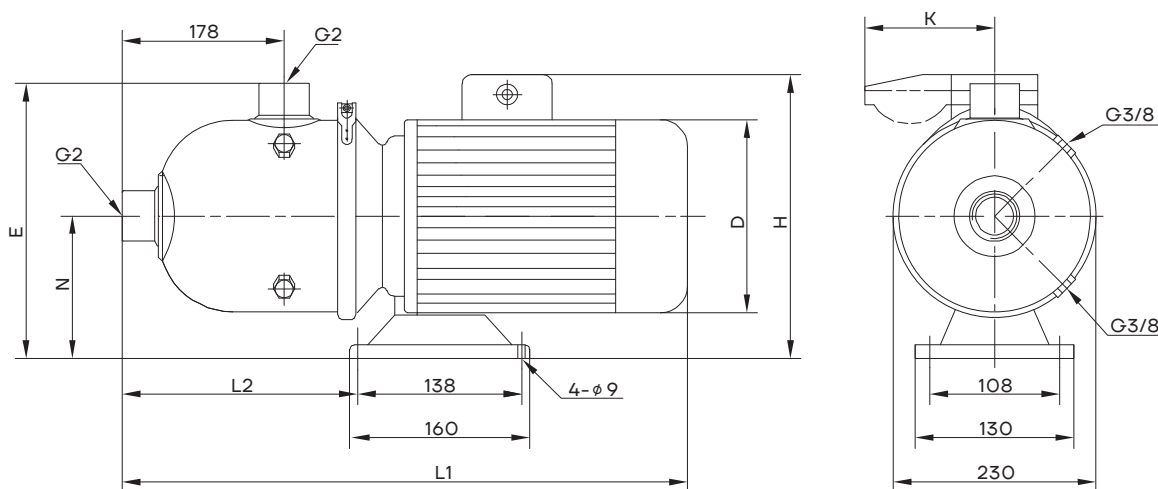
Габаритно-присоединительные размеры и масса

CHL8



Двигатель	Модель	Размер, мм				Масса, кг
		L1	D	H	K	
Трёхфазный/ однофазный	CHL8-10	560	170	230/265	100	18
	CHL8-20	560	170	230/265	100	19
	CHL8-30	560	170	230/265	100	22
	CHL8-40	580	180	240/270	100	27
	CHL8-50	580	180	240/270	100	32

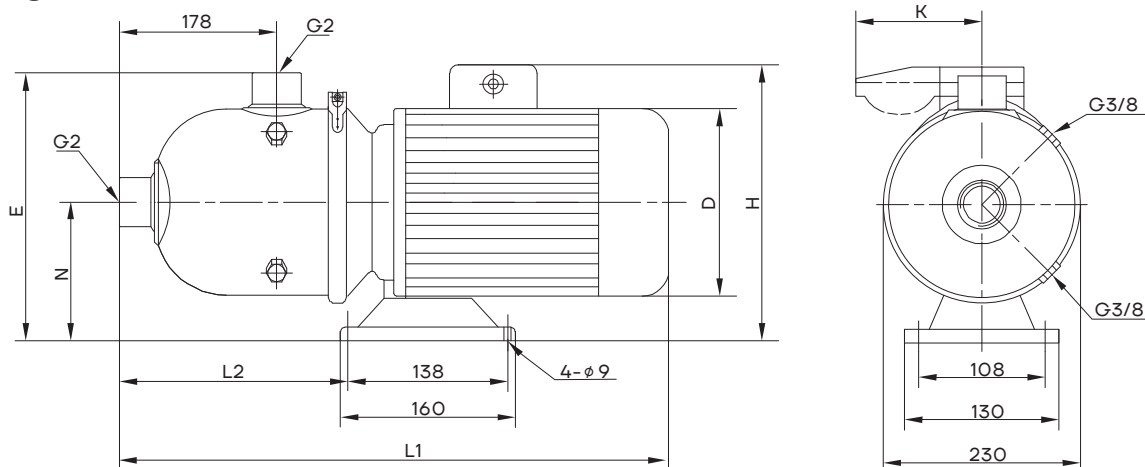
CHL12



Двигатель	Модель	Размер, мм							Масса, кг
		L1	L2	H	D	E	N	K	
Трёхфазный/ однофазный	CHL12-10	560	280	230/265	170	268	118	100	18
	CHL12-20	560	280	230/265	170	268	118	100	22
	CHL12-30	580	280	240/270	180	268	118	100	28
	CHL12-40	580	280	240/270	180	268	118	100	33
	CHL12-50	610	270	270	195	276	126		37

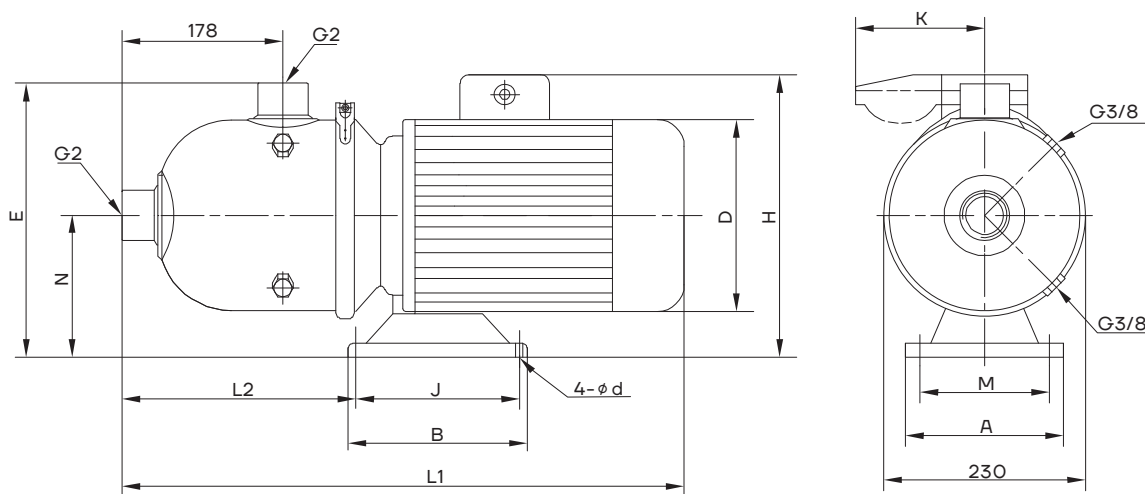
Габаритно-присоединительные размеры и масса

CHL15



Двигатель	Модель	Размер, мм							Масса, кг
		L1	L2	E	N	D	H	K	
Трёхфазный/ однофазный	CHL15-10	530	279	264	117	151/161	225/265	91	20
	CHL15-20	563	279	265	118	171/176	235/270	91	26
	CHL15-30	605	279	275	128	196	259		34

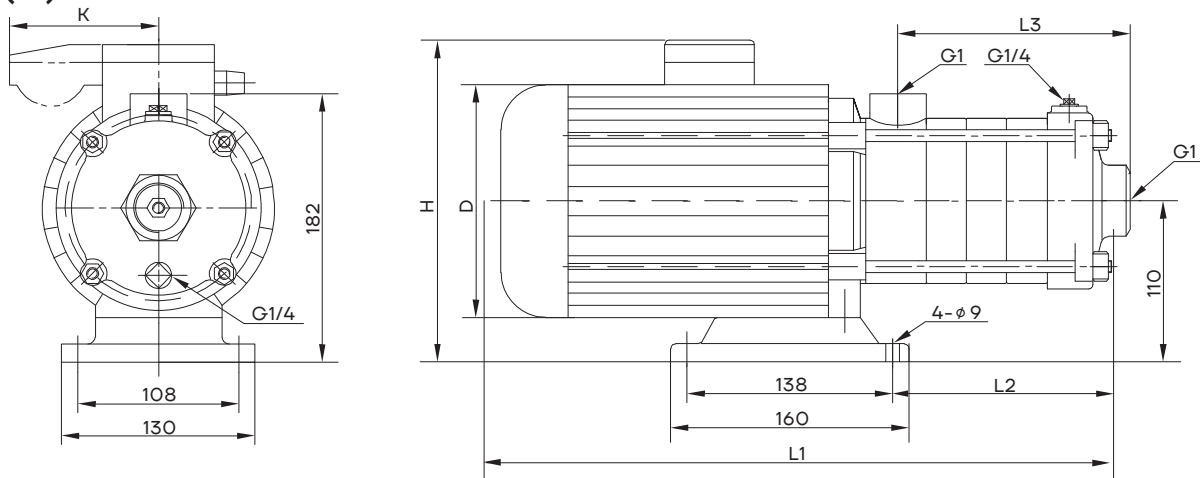
CHL20



Двигатель	Модель	Размер, мм												Масса, кг
		L1	L2	H	D	E	N	A	M	B	J	d	K	
Трёхфазный/ однофазный	CHL20-10	560	280	230/265	170	268	118	130	108	160	138	9	100	20
	CHL20-20	580	280	240/270	180	268	118	130	108	160	138	9	100	26
	CHL20-30	650	360	270	220	270	120	230	190	170	140	12		40

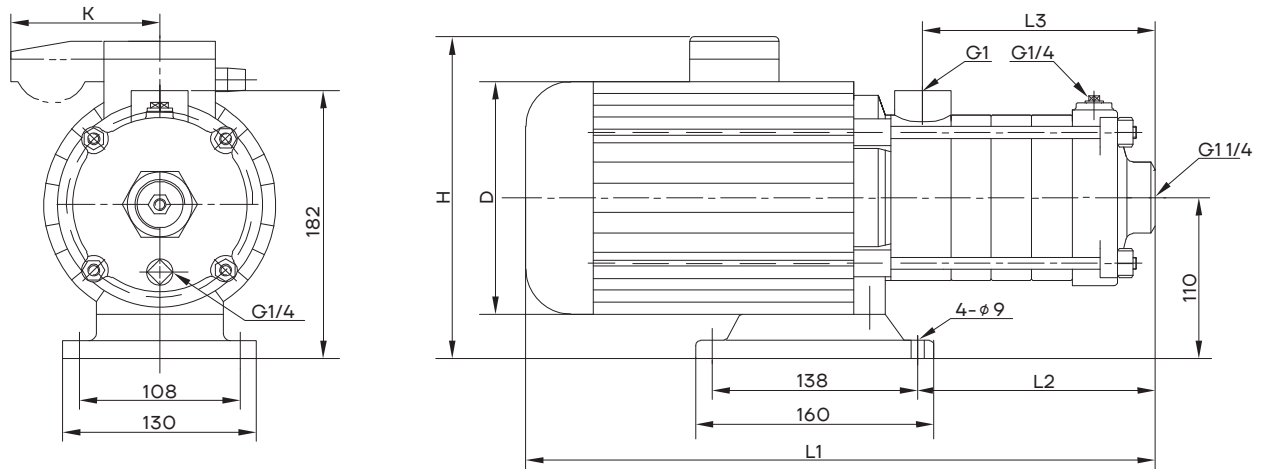
Габаритно-присоединительные размеры и масса

CHLF(T)2



Двигатель	Модель	Размер, мм						Масса, кг
		L1	L2	L3	D	H	K	
Трёхфазный/ однофазный	CHLF(T)2-20	305	87	84	145	215/230	96	9
	CHLF(T)2-30	323	105	102	145	215/230	96	10
	CHLF(T)2-40	341	123	120	145	215/230	96	11
	CHLF(T)2-50	359	141	138	145	215/230	96	12
	CHLF(T)2-60	422	159	156	170	225/245	100	13

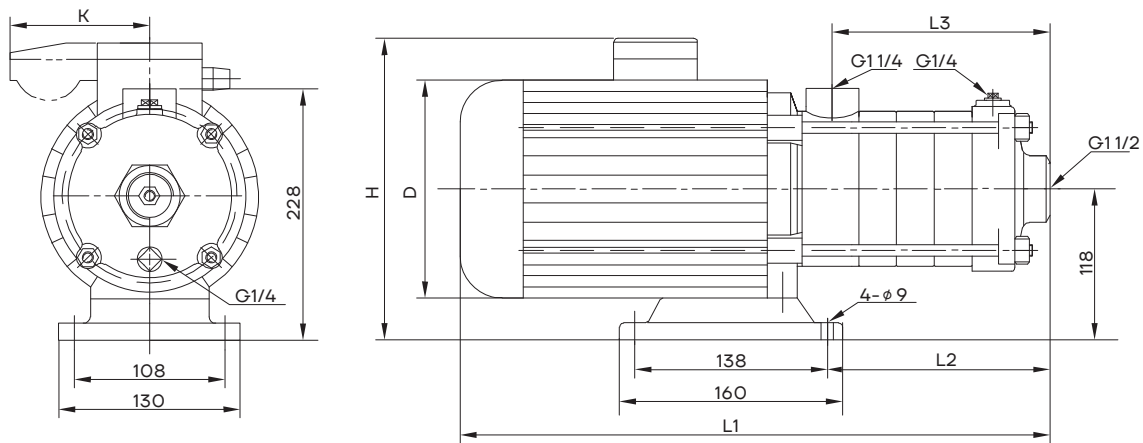
CHLF(T)4



Двигатель	Модель	Размер, мм						Масса, кг
		L1	L2	L3	D	H	K	
Трёхфазный/ однофазный	CHLF(T)4-20	329	105	102	145	215/230	96	10
	CHLF(T)4-30	356	132	129	145	215/230	96	11
	CHLF(T)4-40	416	162	156	170	225/245	100	14
	CHLF(T)4-50	455	188	183	170	225/245	100	16
	CHLF(T)4-60	482	213	210	170	225/245	100	17

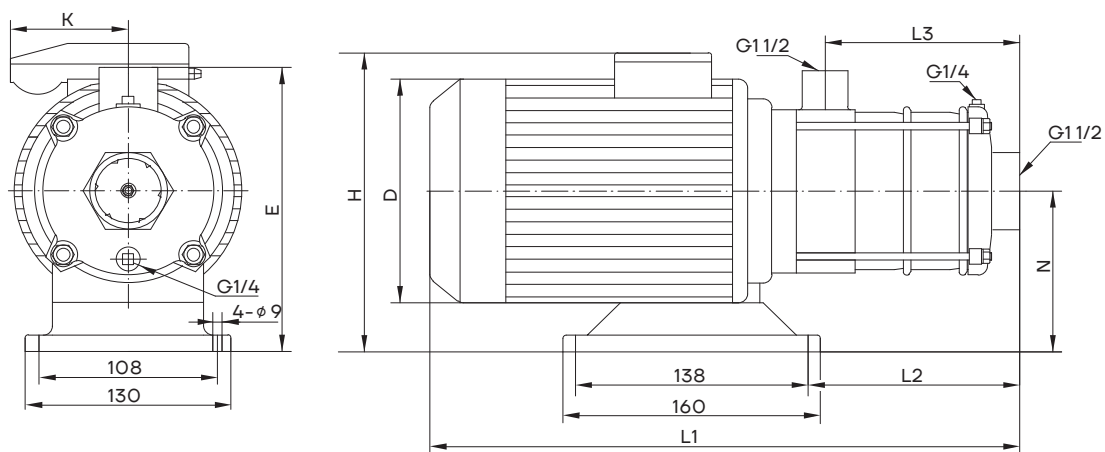
Габаритно-присоединительные размеры и масса

CHLF(T)8



Двигатель	Модель	Размер, мм						Масса, кг
		L1	L2	L3	D	H	K	
Трёхфазный/ однофазный	CHLF(T)8-10	395	126	108	170	230/265	100	17
	CHLF(T)8-20	395	126	108	170	230/265	100	17
	CHLF(T)8-30	425	156	138	170	230/265	100	19
	CHLF(T)8-40	490	186	168	180	240/270	100	22
	CHLF(T)8-50	520	216	198	180	240/270	100	35

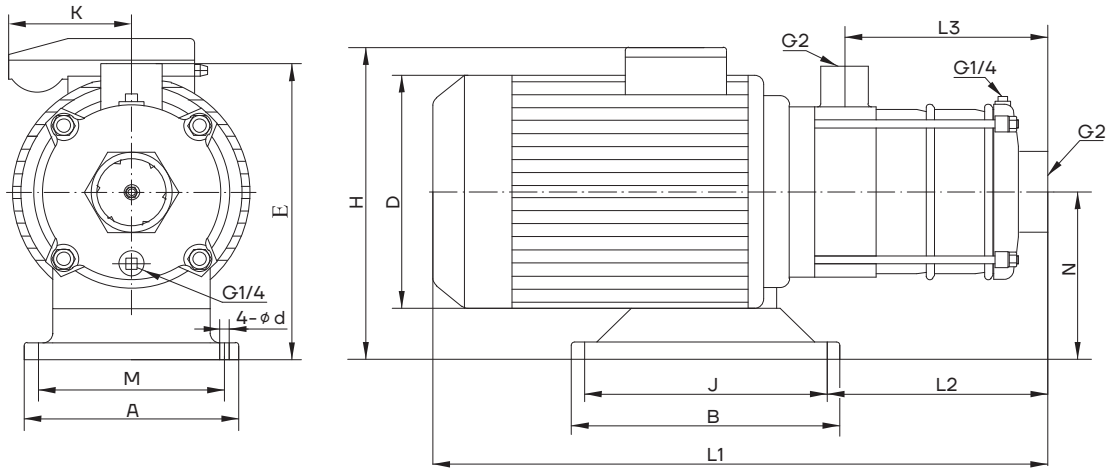
CHLF(T)12



Двигатель	Модель	Размер, мм								Масса, кг
		L1	L2	L3	H	D	E	N	K	
Трёхфазный/ однофазный	CHLF(T)12-10	395	126	108	230/265	170	228	118	100	18
	CHLF(T)12-20	395	126	108	230/265	170	228	118	100	19
	CHLF(T)12-30	460	156	138	240/270	180	228	118	100	28
	CHLF(T)12-40	490	186	168	240/270	180	228	118	100	30
	CHLF(T)12-50	555	216	198	270/	195	240	126		34

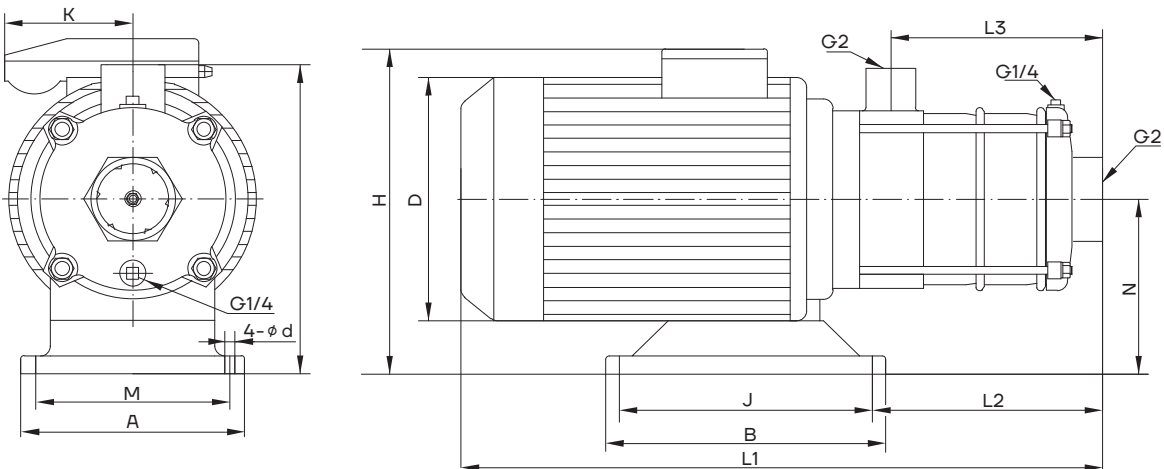
Габаритно-присоединительные размеры и масса

CHLF(T)15



Двигатель	Модель	Размер, мм													Масса, кг
		L1	L2	L3	H	D	E	N	A	M	B	J	d	K	
Трёхфазный/ однофазный	CHLF(T)15-10	400/420	150	126	230/265	151/161	227	117	130	108	160	138	9	91	19
	CHLF(T)15-20	440/451	150	126	240/270	171/176	228	118	130	108	160	138	9	91	27
	CHLF(T)15-30	544	195	171	259	197	238	128	130	108	160	138	9		34
	CHLF(T)15-40	595	336	216	270	213	230	120	221	190	170	140	12		41

CHLF(T)20



Двигатель	Модель	Размер, мм													Масса, кг
		L1	L2	L3	H	D	E	N	A	M	B	J	d	K	
Трёхфазный/ однофазный	CHLF(T)20-10	423	151	126	230/265	170	227	117	130	108	160	138	9	100	19
	CHLF(T)20-20	455	151	126	240/270	180	228	118	130	108	160	138	9	100	27
	CHLF(T)20-30	576	294	171	270/	220	230	120	230	190	170	140	12		40
	CHLF(T)20-40	621	340	216	270/	220	230	120	230	190	170	140	12		42



Официальное представительство в России
ООО «СиЭнПи Рус»

Адрес: 125252, г. Москва,
улица Авиаконструктора Микояна, д.12

Тел.: +7 499 703-35-23

E-mail: cnprussia.ru

www.cnprussia.ru

№ версии: 251023

Информация носит ознакомительный характер